



PSR LOMBARDIA
L'INNOVAZIONE
METTE RADICI
2014 2020



UNIVERSITÀ DEGLI STUDI
DI MILANO



Fondo Europeo Agricolo per lo Sviluppo Rurale: l'Europa investe nelle zone rurali



UNIVERSITÀ DEGLI STUDI DI MILANO

DIPARTIMENTO DI SCIENZE AGRARIE E AMBIENTALI
PRODUZIONE, TERRITORIO, AGROENERGIA

Progetto dimostrativo e azioni di informazioni

**Analisi e interventi migliorativi degli aspetti strutturali e gestionali della stalla per il benessere della
bovina da latte**

LaStaBen

Focus area 2A - Tematica specifica: Miglioramento e innovazioni nella gestione delle coltivazioni e degli allevamenti (produttività qualità e sostenibilità)

SCHEDA RILIEVI AZIENDALI

Azienda:

Codice:

località:

referente:

numero di telefono:

email:



Parte 1. Descrizione aziendale e dati gestionali

Azienda			
Comune		Provincia	

DATI GESTIONALI

Numero vacche allevate							
Numero vacche in lattazione							
Numero mungiture/giorno							
Orari mungitura	1°		2°		3°		
Numero gruppi di mungitura				Numero vacche per gruppo			
Tempo di mungitura per gruppo							
Numero distribuzione unifeed							
Orari distribuzione unifeed	1°		2°				
Orari avvicinamento unifeed	1°		2°		3°		4°
Produzione di latte	kg/capo al giorno						
	% grasso latte massa						
	% proteine latte massa						
	Carica batterica latte massa						
	Cellule somatiche latte massa						
Fertilità	Intervallo parto-concepimento (PC)						
	Pregnancy rate						
	Percentuale rimonta (o vacche eliminate)						
	Tipologia di rimonta (interna/esterna)						

DATI SOCIO-ECONOMICI

Approvvigionamento alimenti				
	Alimento	Q.tà	Fonte approvvigionamento	Problematiche
Alimenti acquistati				
Alimenti autoprodotti				
Vendita e destinazione dei prodotti				
	Prodotto	Q.tà	Sbocco commerciale	Problematiche

Prodotti aziendali						
Vengono venduti i prodotti freschi?		<input type="checkbox"/> Freschi <input type="checkbox"/> Trasformati				
La trasformazione avviene in azienda?		<input type="checkbox"/> Sì <input type="checkbox"/> No, conto terzi <input type="checkbox"/> No, non avviene				
Organizzazione del lavoro	Quante persone sono impiegate in azienda e in quali ruoli (stalle, mungitura, altro)?	Ruolo	Num.	Tipologia contratto	Durata turno (h)	Periodo di lavoro (in mesi, per stagionali)
	Opinione su benessere dei lavoratori – qualità del lavoro	Ruolo	Opinione (1=negativa → 4= molto positiva)		Accorgimenti presi	Accorgimenti da prendere
Superficie aziendale						
SAT						
SAU						
Numero di corpi aziendali						
La distanza tra i corpi aziendali costituisce un problema per			<input type="checkbox"/> Sì <input type="checkbox"/> No			
Colture praticate	Colture praticate	Coltura	Sup.	Irrigazione	Resa media annua	Trattamenti (P.A. o prodotti)

	Eventuali rotazioni colturali praticate	Superficie	Coltura 1	Coltura 2	Coltura 3	Coltura 4		
Finanziamenti	Pagamento diretto PAC	Totale annuo	Pag. base (€/Ha o €/capo, indicare U.M.)	Greening (€/Ha o €/capo, indicare U.M.)	Pagamento accoppiato (€/Ha o €/capo, indicare U.M.)			
	PSR e Benessere Animale in azienda	Misura	Finanziamento ricevuto totale	Anno	Grado di soddisfazione dell'agricoltore (1=per nulla →4=molto soddisfatto)			
					<input type="checkbox"/> 1	<input type="checkbox"/> 2	<input type="checkbox"/> 3	<input type="checkbox"/> 4
					<input type="checkbox"/> 1	<input type="checkbox"/> 2	<input type="checkbox"/> 3	<input type="checkbox"/> 4
					<input type="checkbox"/> 1	<input type="checkbox"/> 2	<input type="checkbox"/> 3	<input type="checkbox"/> 4
	Altre misure PSR utilizzate	Misura	Finanziamento ricevuto totale	Anno	Grado di soddisfazione dell'agricoltore (1=per nulla →4=molto soddisfatto)			
					<input type="checkbox"/> 1	<input type="checkbox"/> 2	<input type="checkbox"/> 3	<input type="checkbox"/> 4
					<input type="checkbox"/> 1	<input type="checkbox"/> 2	<input type="checkbox"/> 3	<input type="checkbox"/> 4

	Se NON sono utilizzate misure del PSR, perché?					
Bilancio aziendale	L'azienda tiene una contabilità generale?	<input type="checkbox"/> Si <input type="checkbox"/> No				
	L'azienda tiene una contabilità analitica					
	La contabilità aziendale viene utilizzata in sede di management per supportare le scelte e gli investimenti?	<input type="checkbox"/> Si <input type="checkbox"/> No				
Carburanti e approvvigionamento energetico						
Gasolio						
GPL						
Biogas						
Solare						
Eolico						
Profilo del proprietario	Titolo di studio del proprietario (e/o dell'eventuale gestore)	Proprietario				
		Gestore				
	Particolari corsi di formazione (sul benessere animale o altro)	Titolo corso	Ente organizzatore	Anno	Grado soddisfazione / utilità (1=scarso →4=elevato)	
					<input type="checkbox"/> 1 <input type="checkbox"/> 2 <input type="checkbox"/> 3 <input type="checkbox"/> 4	
					<input type="checkbox"/> 1 <input type="checkbox"/> 2 <input type="checkbox"/> 3 <input type="checkbox"/> 4	
	Quanto (il proprietario e/o l'eventuale gestore) si definisce "sensibile" al benessere degli animali in azienda? (1=insensibile→4=molto sensibile)	Proprietario		<input type="checkbox"/> 1 <input type="checkbox"/> 2 <input type="checkbox"/> 3 <input type="checkbox"/> 4		
		Gestore		<input type="checkbox"/> 1 <input type="checkbox"/> 2 <input type="checkbox"/> 3 <input type="checkbox"/> 4		
Connessione sociale	Reti / Associazioni / Cooperative / Consorzi / Altro					
	L'azienda è legata ad un circuito locale di vendita diretta al consumatore (GAS, vendita in azienda, altro)?	<input type="checkbox"/> Si <input type="checkbox"/> No	Se si, quali?			

SALA DI MUNGITURA

Numero poste	
Disposizione poste	
Pavimentazione	
Vasca per lavaggio zoccoli	
Valutazione pulizia	
Sala d'attesa	Pareti (aperte/chiusure)
	m ² totali
	Tipo di pavimentazione
	Impianto di raffrescamento
	Tempo medio in sala d'attesa (min)
	Valutazione pulizia

SCHEMA E DISPOSIZIONE EDIFICI:

(tipologia, orientamento, distanza da altri stabili - immagine dal satellite)

Allegato a parte

Parte 2. Rilievi strutturali

STRUTTURA

Tipologia di struttura portante	
Materiale struttura	
Anno di costruzione	
Ristrutturazione (in parte totale)	
Anno di ristrutturazione	

STALLA (allegata a parte planimetria di dettaglio della struttura)

Larghezza		Lunghezza	
m ² totali (cucette comprese)			
m ² calpestabili (cucette escluse)			
Spigoli che potrebbero ferire gli animali			
Valutazione pulizia			
Tetto	Numero falde		
	Altezza colmo		
	Altezza gronda		
	Inclinazione falda		
	Materiali		
Pareti	Spessori		
	Camino (sì/no)	Altezza camino dal colmo	
	Aperte/chiusure		
	Materiali		
Stoccaggio reflui	Spessori		
	Muretto (altezza)		
	Teli		
	Finestre		
	Tipologia (sotto fessurato/vasche)		
Tipologia (sotto fessurato/vasche)			
Illuminazione artificiale (presenza e funzionamento)			
Paddock	Larghezza		lunghezza
	Pavimentazione		m ²
	Sistema di pulizia		
	Presenza di coperture		

CORRIDOI

	1	2	3	4
Larghezza				
Lunghezza				
Tipo di pavimentazione				
Sistema di pulizia				
Periodo di pulizia				
Corridoi a fondo cieco (sì/no)				
Valutazione pulizia				

PASSAGGI

	1	2	3	4
Larghezza (lunghezza)				
Con presenza di abbeveratoi				
Distanza tra loro				
Pendenza pavimento				
Tipo di pavimentazione				
Sistema di pulizia				
Presenza muretto (altezza)				
Frequenza di pulizia (n/giorno)				

CORSIA FORAGGIAMENTO

Larghezza		Lunghezza	
Altezza mangiatoia rispetto a corsia di alimentazione			
Pavimentazione corsia			
Pavimentazione mangiatoia			
Copertura corsia (totale/parziale)			

ZONA ALIMENTAZIONE

Larghezza	
Lunghezza	
Numero posti in rastrelliera	
Rapporto N° posti/animali	
Inclinazione rastrelliera	
Tipo di pavimentazione	
Sistema di pulizia	

ABBEVERATOI

Numero	In stalla		Uscita sala di mungitura	
Altezza				

Lunghezza totale		
Tipologia		
Modalità di pulizia		
Distribuzione tra le zone		

SISTEMI DI RAFFRESCAMENTO

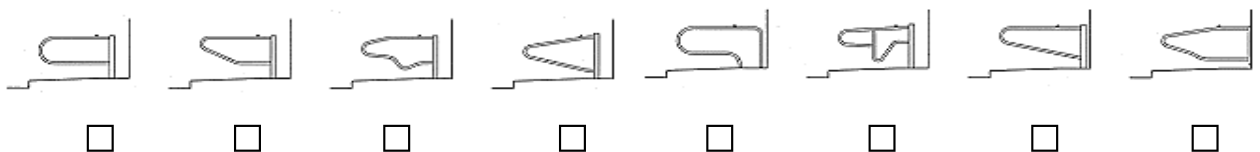
Ventilatori (si/no)		N° ventilatori	
(indicare la posizione sulla planimetria)	Orizzontali/verticali		
	Zona di posizionamento		
	Distanza tra i ventilatori		
Sistemi di bagnatura (si/no)		Tipologia	
(indicare la posizione sulla planimetria)	Zona di posizionamento		
	Criteri di funzionamento		
	Intervallo funzionamento		
	Durata funzionamento		
	N. nebulizzatori/doccette		
	Altezza		

SCHEMA E DISPOSIZIONE della zona di stabulazione rilevata con posizione degli strumenti

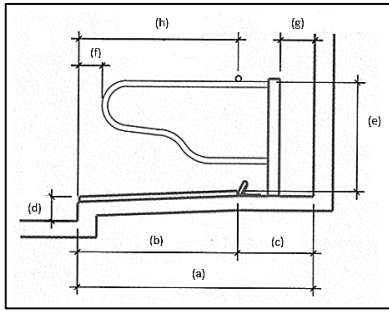
➔ Schema a parte

CUCCETTE (riferimento schemi allegati)

Numero cuccette	
Tipologia (A,B,C,D,E,F)	
Larghezza (distanza tra battifianchi)	
Lettiera (fondo)	
Pendenza (se con pavimento pieno)	
Altezza cuscino (se presente)	
Fermo al piede (si/no)	
Tipologia battifianco (vedi sotto)	
Frequenza di rinnovamento lettiera	
Modalità di pulizia	

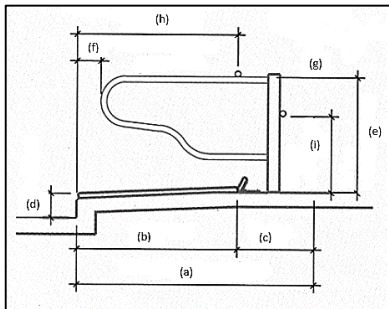


TIPOLOGIA A



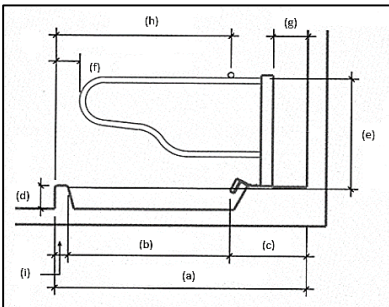
Cuccetta singola con pavimento pieno in pendenza, materassino e tamponamento anteriore.

TIPOLOGIA B



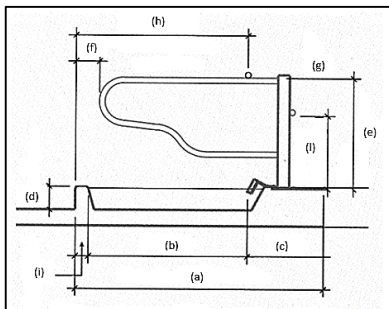
Cuccetta singola con pavimento pieno in pendenza, materassino e aperta anteriormente.

TIPOLOGIA C



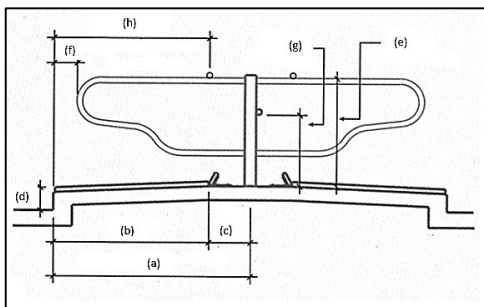
Cuccetta singola con buca, con cordolo posteriore e tamponamento anteriore.

TIPOLOGIA D



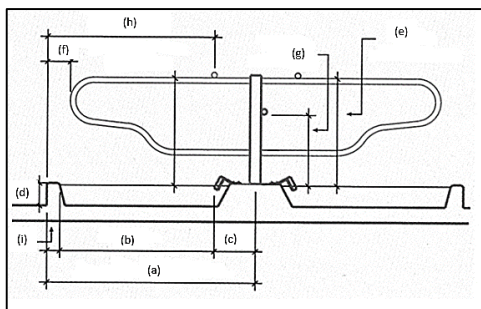
Cuccetta singola con buca, con cordolo posteriore e aperta anteriormente.

TIPOLOGIA E



Cuccette doppie o contrapposte (testa-testa) con pavimento pieno in pendenza e materassino.

TIPOLOGIA F



Cuccette doppie o contrapposte (testa-testa) con buca e con cordolo posteriore.

a.	Lunghezza totale cuccetta	
b.	Lunghezza spazio per il corpo	
c.	Lunghezza spazio per la testa	
d.	Altezza cordolo	
e.	Altezza tubo allineatore	
f.	Distanza cordolo-battifianco	
g.	Distanza battifianco-tamponamento	
h.	Distanza cordolo-tubo allineatore	
i.	Spessore cordolo	
l.	Altezza tubo antifuga	